

CATÁLOGO DE PRODUCTOS



www.safe-energy.cl



Calefacción eléctrica Industrial



Aislación térmica Industrial



Protección pasiva contra incendios



SAFE
ENERGY®

ÍNDICE

CALEFACCIÓN ELÉCTRICA INDUSTRIAL



Heat Tracer	01
Heat Tracing SRM/E (150°C)	02
Heat Tracing SRL (65°C)	03
Sistemas de control para Heat Tracing	04
Accesorios para sistema de Heat Tracing	05
Calefactores de inmersión	06
Calefactor de circulación	07
Calefactores de aire antiexplosivos	08
Calefactor de confort	09
Cinturón calefactor para tambor 200L	10
Caldera Eléctrica	11

AISLACIÓN TÉRMICA INDUSTRIAL



Selección de material según temperatura	13
Manta con malla roca basáltica ASTM C592	14
Placa SCR ASTM 612	15
SCR I-WRAP ASTM C612	16
Caños de fibra mineral ASTM C547	17
Coquillas y mantas de espuma elastomérica	18
Accesorios de espuma elastomérica	19
Manta de fibra cerámica 96 kg/m ³ y 128 kg/m ³ para T° de 1260°C	20
Aislamiento Foamglas	21
Recubrimiento de PVC con filtro UV	22
Recubrimiento metálico	23
Mantas removibles	24
Accesorios montaje soldadora de pines	25

PROTECCIÓN PASIVA CONTRA INCENDIOS



Solución almohadillas sellos cortafuego bandejas eléctricas op.1	27
Solución lana y LCI sellos cortafuego bandejas eléctricas op.2	28
Solución cortafuego spray para cables eléctricos	29
Collarines intumescentes cortafuego LCC	30



CALEFACCIÓN ELÉCTRICA INDUSTRIAL

El año 2015 iniciamos una importante colaboración con el líder mundial en calefacción eléctrica industrial, Chromalox.

Chromalox cuenta con más de 100 años de historia, 3 plantas en Estados Unidos, una planta en Francia y otra en China.

Junto con la gran experiencia de Chromalox, hemos desarrollado la ingeniería para proyectos de calefacción industrial para importantes plantas y mineras en la región.

Nuestra fortaleza está en el desarrollo de proyectos industriales que requieran elevar y/o mantener temperatura de fluidos de proceso. Así como, sistemas para evitar congelamiento de piping y líneas de agua.

Contáctanos en chromalox@safe-energy.cl





DESCRIPCIÓN

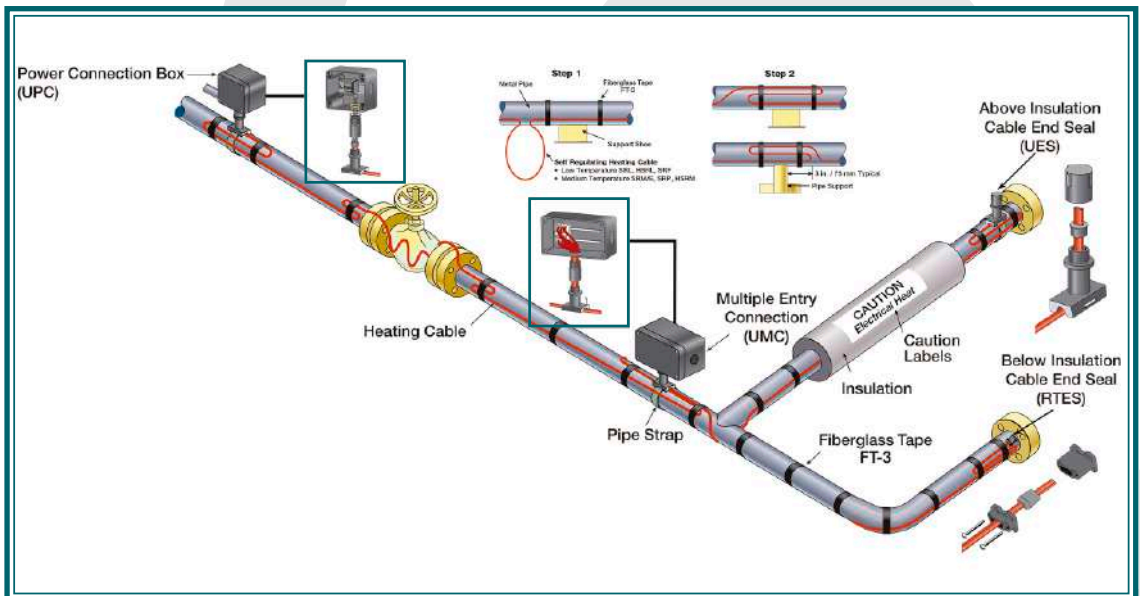
Las cintas calefactoras o heat tracing son un sistema de calentamiento autorregulado que permite suplir la pérdida de calor que se presenta en tuberías, estanques, tolvas, instrumentos y equipos asociados, a causa de bajas temperaturas del medio ambiente, velocidad del aire, etc. Materiales que se enfrían, condensan, congelan, cristalizan, solidifican y cuya reacción reduce la viscosidad de los fluidos.

Las cintas calefactoras poseen una vida útil de hasta 20 años con prácticamente nulo mantenimiento.

Los sistemas de heat tracing Chromalox se encuentran certificados CSA, FM, ATEX e IECEx.

Estos sistemas son utilizados en:

- Campamentos Mineros
- Plantas de Procesos
- Plantas de Celulosas
- Plantas de Hidrocarburos
- Plantas de Lubricantes, entre otros



Te ayudamos a diseñar tu sistema de heat tracing, escríbenos a chromalox@safe-energy.cl





HEAT TRACING SRM/E (150°C)



DESCRIPCIÓN

La calefacción autorregulable Chromalox SRM/E, proporciona un trazado de calor seguro y confiable para el mantenimiento de la temperatura de proceso, así evitar el congelamiento en tuberías, válvulas, tanques y similares. Además, posee un cable de bus de 16 AWG con trenza metálica.

SRME garantiza la integridad operativa en la mayoría de los ambientes industriales hostiles. La temperatura de exposición máxima es de 420°F (215°C), lo que permite la limpieza con vapor del proceso equipo con hasta 300 psig de vapor.

La chaqueta de fluoropolímero de alta temperatura - retardante de llama, con aislante eléctrico, suministra resistencia a la corrosión.

Potencias disponibles:

- 5 W/Ft (16 W/ml)
- 10 W/Ft (33 W/ml)
- 20 W/Ft (66 W/ml)



Te ayudamos a diseñar tu sistema de heat tracing, escríbenos a chromalox@safe-energy.cl



[FICHA TÉCNICA]



DESCRIPCIÓN

El cable calefactor autorregulador Chromalox SRL, proporciona un trazado de calor seguro y confiable para mantener temperaturas de operación, de esta manera se logra evitar un congelamiento en tuberías, válvulas, tanques y otras aplicaciones.

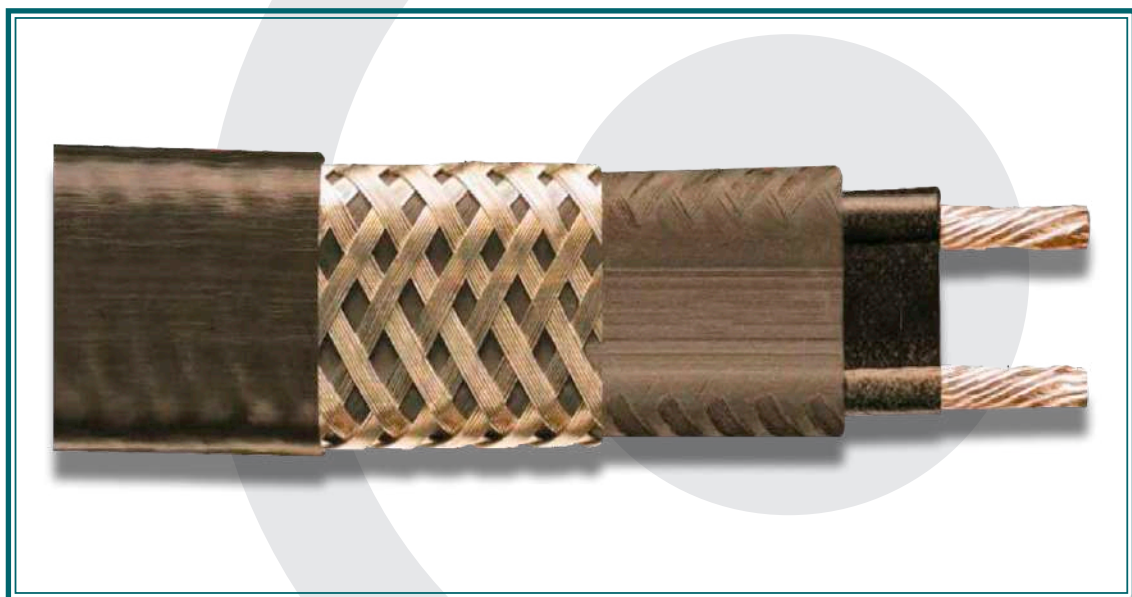
Está construido para uso industrial, contiene un cable de bus de 16 AWG con un trenzado de cobre estaño. Su uso está garantizado en ambientes peligrosos y corrosivos.

La temperatura máxima de operación es de 65°C y se recomienda emplear en cañerías de PVC y metálicas.

La chaqueta de fluoropolímero de alta temperatura - retardante de llama, con aislante eléctrico, suministra resistencia a la corrosión.

Potencias disponibles:

- 5 W/Ft (16 W/ml)
- 10 W/Ft (33 W/ml)



Te ayudamos a diseñar tu sistema de heat tracing, escribenos a chromalox@safe-energy.cl



SISTEMAS DE CONTROL PARA HEAT TRACING



DESCRIPCIÓN

Los sistemas de control para heat tracing son elementos fundamentales para su buen desempeño, mantener la temperatura deseada y evitar consumos eléctricos innecesarios.

Existen dos sistemas de control para las cintas calefactoras. El primero es el control con sensor de temperatura ambiente, en base a ese resultado, se enciende o apaga la cinta calefactora. Este tipo de control es extensamente usado para sistemas de anticongelamiento, por ejemplo, para líneas de agua potable o incendios.

El otro sistema de control es mediante sensores de temperatura en las líneas. Este es un control más fino e individualizado, se usa donde hay que mantener temperatura de proceso específica, por ejemplo, en líneas de soda cáustica u otros elementos.



		
<p>PANEL DE CONTROL INTELLITRACE DE 6 A 48 CIRCUITOS NEMA4X, UL, CE</p>	<p>PANEL DE CONTROL FPAS NEMA 4(X). 6 A 42 CIRCUITOS. CERTIFICACIÓN UL</p>	<p>PANEL DE CONTROL DIGITAL PARA 1 O 2 CIRCUITOS CERTIFICACIÓN UL Y CE</p>
		
<p>CONTROL DIGITAL DE LÍNEA DTS, NEMA4X, CERTIFICACIÓN UL Y CE</p>	<p>SENSOR DE LÍNEA MECÁNICO, NEMA 4X, CERTIFICADO UL, CE Y FM</p>	<p>SENSOR AMBIENTAL MECÁNICO, NEMA 4X, CERTIFICADO UL, CE Y FM</p>



[FICHA TÉCNICA]

Te ayudamos a diseñar tu sistema de heat tracing, escríbenos a chromalox@safe-energy.cl



DESCRIPCIÓN

El adecuado desempeño del sistema de cinta calefactora está dado por un correcto diseño de éste y contar con los elementos necesarios para su montaje. Al igual que el cable calefactor, está certificado y es muy importante que los accesorios como la caja de conexión y sellos finales de línea también estén certificados, de esta manera otorgarle la integridad al sistema.

Otro punto fundamental para un correcto funcionamiento de estos sistemas es la aislación térmica. Ésta toma un rol fundamental al momento del

cálculo de la potencia del cable y del rendimiento final del sistema.

Por último, la selección adecuada del recubrimiento de la aislación asegura que el sistema presente una debida protección mecánica y evite la entrada de agua al sistema.

Existen varias alternativas de recubrimiento como PVC para zonas corrosivas o metálicas (aluminio, zincaluminio) para zonas ordinarias.

		
CAJA DE CONEXIÓN	SELLO FINAL	CINTA DE FIBRA DE VIDRIO
		
CINTA DE ALUMINIO	AISLAMIENTO TÉRMICO	RECUBRIMIENTO METÁLICO



CALEFACTORES DE INMERSIÓN



DESCRIPCIÓN

Los calefactores de inmersión industriales están diseñados para la calefacción por contacto directo de agua, aceites, materiales viscosos, disolventes, soluciones de proceso y gases en numerosas aplicaciones de calefacción industrial. Dado que el calor se genera en su totalidad en el propio líquido o proceso, se obtiene una eficacia energética cercana al 100 %. Las diversas opciones de control de la temperatura permiten regular la temperatura de proceso con gran precisión.

Para el mercado chileno se fabrican los calefactores en base a las necesidades específicas de nuestros clientes. En diferentes potencias, largos y voltajes.

Los calefactores Chromalox están diseñados para el uso industrial y se encuentran certificados bajo UL, CSA y otros organismos internacionales.



[FICHA TÉCNICA]



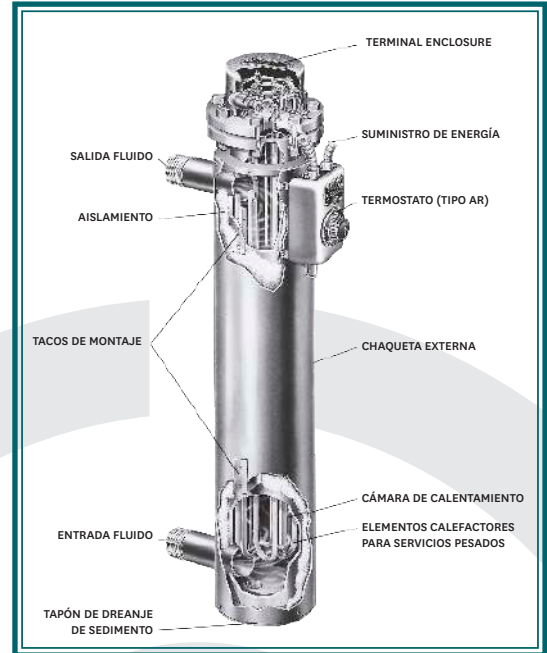
			
CALEFACTOR FLANGEADO PARA AGUA	CALEFACTOR PARA AGUA DESMINERALIZADA	CALEFACTOR PARA FLUIDO CORROSIVO	CALEFACTOR PARA AGUA POTABLE
			
CALEFACTOR 1.25" NPT	CALEFACTOR AGUA 2" NPT CON TERMOSTATO	SOLUCIONES CORROSIVAS 2.5" NPT	ACEITES PESADOS 2.5" NPT CON TERMOSTATO

DESCRIPCIÓN

Los calefactores de circulación de Chromalox son unidades compactas compuestas por un calentador de inmersión con brida o roscado acoplado a una cámara de calefacción con aislamiento térmico, que permiten calentar de manera eficaz un fluido.

Se podrá seleccionar diversas cajas de terminales, distintos materiales para las vainas y los recipientes, varias conexiones con bridas y diversos controles.

Las fábricas de Chromalox en Estados Unidos están disponibles para fabricar cualquier requerimiento especial de potencia, voltaje, etc.



[FICHA TÉCNICA]



			
AGUA POTABLE CERTIFICACIÓN UL	AGUA POTABLE CERTIFICACIÓN U	ACEITE LIVIANO CERTIFICACIÓN UL	SOLUCIONES CORROSIVAS CERTIFICACIÓN UL
			
AGUA DESIONIZADA CERTIFICACIÓN IEC/CE	APLICACIONES PARA ACEITES CERTIFICACIÓN UL	AIRE/VAPOR/GASES ALTA PRESIÓN CERTIFICACIÓN IEC/CE	VAPOR/AIRE/GASES CERTIFICACIÓN UL/CSA

CALEFACTORES DE AIRE ANTIEXPLOSIVOS / RESISTENTES A LA CORROSIÓN



DESCRIPCIÓN

Son calefactores de aire con protección frente a explosiones, cuentan con dispositivos eléctricos que contienen un ventilador y están diseñados para entornos peligrosos.

El NEC (Código Eléctrico Estadounidense) establece que una ubicación peligrosa es aquella zona en la que existe un peligro potencial, como el riesgo de que se produzcan incendios o explosiones, en condiciones normales o inusuales debido a la presencia de gases, vapores, polvo, fibras o partículas inflamables.

Los equipos que se encuentren en este tipo de entornos deben diseñarse y fabricarse de acuerdo con unas normas específicas como ATEX, UL, NEC entre otras.

Chromalox ofrece productos certificados que cumplen diversas normas, incluidas las exigidas en América del Norte, Europa y Rusia. Certificaciones disponibles ATEX/IECEx II2G Exd IIB T3 y EAC.

Los calefactores de aire resistentes a la corrosión y al lavado funcionan mediante ventiladores y están diseñados para entornos que pueden experimentar humedades excesivas, desde una humedad elevada hasta un lavado completo. Además de ser resistentes a la humedad, están contruidos con materiales y revestimientos certificados que evitan la corrosión. De este modo, se pueden utilizar en algunos de los entornos más exigentes, como en plataformas de perforación en alta mar o en plantas de tratamiento de aguas residuales.

Estructura de acero inoxidable 304, motor 100% encapsulado y controles encapsulados NEMA 4X.



MODELO CXH-A/B DE 3 A 35 KW
CERTIFICACIÓN ATEX/IECEx, UL, CSA



MODELO HD3D RESISTENTE A LA CORROSIÓN DE 2 A 39 KW
CERTIFICACIÓN CULUS, CSA, CE



[FICHA TÉCNICA]

Te ayudamos a diseñar tu sistema de heat tracing, escribenos a chromalox@safe-energy.cl



DESCRIPCIÓN

Chromalox diseña y fabrica calentadores de aire industrial y radiación infrarroja que se adaptan a múltiples aplicaciones. Contamos con calentadores estándar para la calefacción de personal y la protección contra congelamiento, calentadores tipo ductos personalizados para aplicaciones de proceso y climatización, así como numerosos productos para la calefacción mediante radiación infrarroja para pequeñas y grandes áreas.

Los calefactores Chromalox cuentan con múltiples certificaciones, como UL, CSA, CE.

La línea de dragones eléctricos DRA presenta propiedades inmejorables para áreas difíciles como túneles, que requieren permanente movilidad y que no se genere combustión (quema de oxígeno), además de apropiados sistemas de control y seguridad.



		
<p>CALEFACTOR ELÉCTRICO PORTÁTIL DRA DESDE 7 A 30 KW CERTIFICACIÓN, CSA</p>	<p>CALEFACTOR ELÉCTRICO HVH DESDE 3 A 50 KW CERTIFICACIÓN, CSA Y CE</p>	<p>CALEFACTOR ELÉCTRICO DE CONVECCIÓN INDUSTRIAL HCH CERTIFICADO UL Y CSA</p>
		
<p>CALEFACTOR ELÉCTRICO DE DUCTO DE AIRE. CULUS LISTED</p>	<p>CALEFACTOR DE RADIACIÓN INFRARROJA STAR-F CERTIFICACIÓN UL Y CSA</p>	<p>PANEL RADIANTE 5 - 25 W/IN² 120, 230, 240 AND 480 VOLT</p>

Te ayudamos a diseñar tu sistema de heat tracing, escríbenos a chromalox@safe-energy.cl





CINTURÓN CALEFACTOR PARA TAMBOR 200L

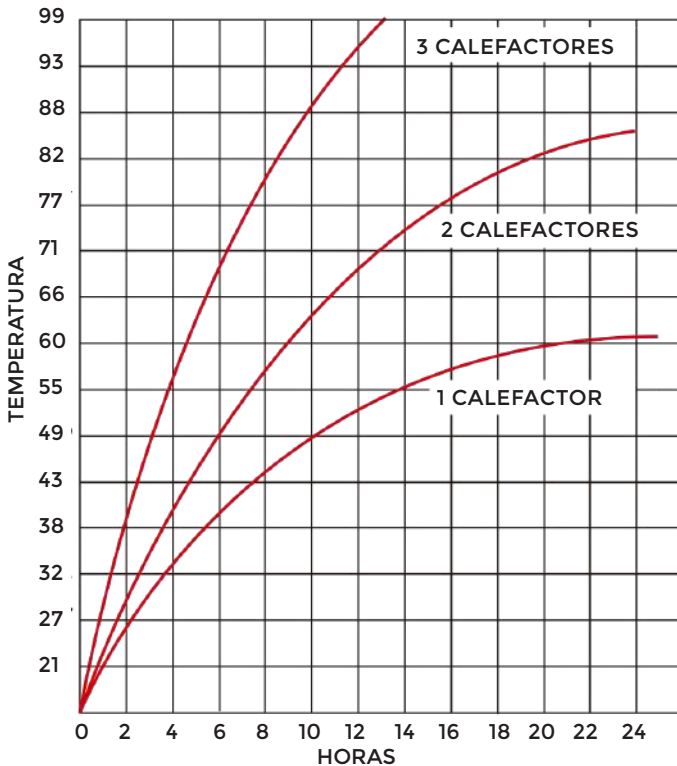


DESCRIPCIÓN

Los calentadores de barril están disponibles en varios tamaños para adaptarse a barriles de plástico y metal de 5, 15, 30 y 55 galones (19, 57, 114 y 208 litros, respectivamente). Son extremadamente resistentes y soportan la humedad y los productos químicos.

Se instalan rápida y fácilmente sobre los barriles; a su vez son fabricados en las plantas de Chromalox USA con o sin control integral de temperatura.

1000 watt, desempeño de calefactor en tambor de 200 litros (Tambor lleno de agua a una T° ambiente de 21°C)



Te ayudamos a diseñar tu sistema de heat tracing, escribenos a chromalox@safe-energy.cl

[FICHA TÉCNICA]



DESCRIPCIÓN

Las calderas eléctricas de vapor y agua caliente de Chromalox, con su diseño compacto, constituyen una fuente segura y versátil para la producción de agua caliente o vapor con alta/baja presión, empleadas en procesos comerciales e industriales y en aplicaciones de calefacción de confort.

Estas calderas eléctricas se pueden utilizar en cualquier lugar en el que sea necesario generar vapor y se disponga de energía eléctrica. Las calderas de sistemas de calefacción son unidades compactas que funcionan a partir de la tensión de distribución existente, por lo que su instalación resulta sencilla.



MODELO CAS SPECIAL PROCESS & OEM
STEAM BOILER



MODELO CHS HIGH CAPACITY HORIZONTAL
STEAM BOILER



MODELO CES-B VERTICAL
STEAM BOILER



MODELO CSSB-A STAINLESS STEEL VERTICAL
STEAM BOILER

Te ayudamos a diseñar tu sistema de heat tracing, escríbenos a chromalox@safe-energy.cl



[FICHA TÉCNICA]



AISLACIÓN TÉRMICA INDUSTRIAL

Los procesos industriales son cada día más exigentes y precisos. Las plantas requieren que sus aislantes térmicos aseguren un rendimiento óptimo en cañerías, estanques y equipos. Es por eso, que cada día la industria exige que sus sistemas aislantes estén bajo las normativas internacionales ASTM.

ASTM C547 Standard Specification For Mineral Fiber Pipe Insulation.

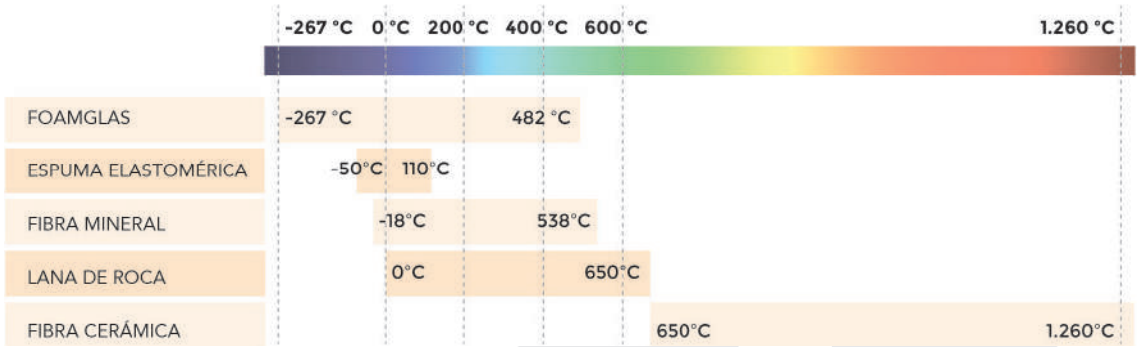
ASTM C592 Standard Specification For Mineral Fiber Blanket Insulation And Blanket-Type Pipe Insulation (Metal-Mesh Covered) (Industrial Type)

ASTM C612 Standard Specification For Mineral Fiber Block And Board Thermal Insulation.

Para cálculo de espesores y especificaciones industrial@safe-energy.cl



SELECCIÓN DE MATERIAL SEGÚN TEMPERATURA DE OPERACIÓN



LANA DE ROCA

pag. 14



FIBRA MINERAL

pag. 16



ESPUMA ELASTOMÉRICA

pag. 18



FIBRA CERÁMICA

pag. 20



FOAMGLAS

pag. 21



MANTA CON MALLA ROCA BASÁLTICA ASTM C592



DESCRIPCIÓN

Manta de lana de roca basáltica de alta resistencia, certificada para operar en aplicaciones industriales hasta 650°C. Cuenta con una cara con una malla galvanizada cosida con alambre galvanizado. Esta manta de roca basáltica está especialmente diseñada para aplicaciones industriales como tuberías de vapor mayores a 6" de diámetro, reactores, hornos, estanques, etc. donde existe gran exigencia al desempeño térmico a altas temperaturas.

La manta con malla Safe Energy está fabricada bajo la ASTM C592-16 tipo II (Standard Specification for Mineral Fiber Blanket Insulation and Blanket-Type Pipe Insulation (Metal-Mesh Covered) (Industrial Type)). Esta norma internacional garantiza la calidad de este aislamiento térmico, en base a su conductividad térmica, temperatura máxima de operación, baja absorción de agua y que no genere corrosión a los metales en contacto.

ESPECIFICACIÓN DEL PRODUCTO

ESPESOR	DENSIDAD	ANCHO	LARGO	M2/ROLLO	CÓDIGO
50mm	100 kg/m ³	0,6 m	5 m	3 m ²	MM100x50
100mm	100 kg/m ³	0,6 m	3 m	1,8 m ²	MM100x100

MANTA CON MALLA ROCA BASÁLTICA



AISLACIÓN PARA ESTANQUES



MANTA CON MALLA ROCA BASÁLTICA



[FICHA TÉCNICA]

Para más recomendaciones de espesores y estudios energeticos visita <http://espesores.safe-energy.cl>



DESCRIPCIÓN

Las placas de lana de roca Safe Energy están fabricadas a base de roca natural de basalto. Este material se funde a 1600°C y luego su lava se vierte en spinners de alta velocidad para formar fibras de lana gracias a la fuerza

centrífuga. Al mismo tiempo se rocían con aglutinante fenólico de manera homogénea. Finalmente está el proceso de curado para así obtener el producto final.

ESPECIFICACIÓN DEL PRODUCTO

DENSIDAD	ESPESOR	ANCHO	LARGO	TERMINACIÓN OPCIONAL
80 kg/m ³	50mm	0,6 m	1.2 m	Foil de aluminio
100 kg/m ³	50mm-100mm	0,6 m	1.2 m	Foil de aluminio
120 kg/m ³	50mm-100mm	0,6 m	1.2 m	Foil de aluminio

PLACA DE LANA DE ROCA BASÁLTICA



AISLACIÓN MURO METÁLICO



AISLACIÓN PARA ESTANQUES





SCR I-WRAP ASTM C612



DESCRIPCIÓN

Usos y aplicaciones

SCR I-WRAP, rollo aislante flexible compuesto de fibras minerales unidas mediante resina termofija y recubrimiento de foil FSK. Este material está diseñado para operar con temperatura de hasta 538°C. Sus aplicaciones más comunes son para aislamiento de equipos industriales, estanques y/o piping de gran diámetro.

Ventajas

- Máxima eficiencia energética
- Bajo peso y generación de polvos
- Instalación rápida y sencilla
- Incombustible

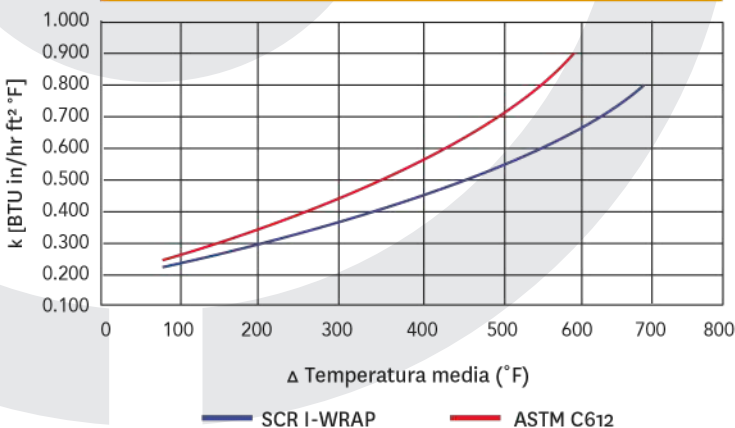
ASTM C612 Standard Specification for Mineral Fiber Block and Board Thermal Insulation.

NRF-034-PEMEX: Aislamientos térmicos para altas temperaturas en equipos, recipientes y tubería superficial.

CFE-D4500: Comisión Federal de Electricidad. Aislamiento térmico.



GRÁFICA DE CONDUCTIVIDAD TÉRMICA



[FICHA TÉCNICA]





CAÑOS DE FIBRA MINERAL ASTM C547



DESCRIPCIÓN

Usos y aplicaciones

El aislamiento para Tubería FMIL está diseñado para operar en procesos con rangos de temperatura de -18°C (0°F) a 538°C (1000°F). Son aislamientos térmicos ideales para tuberías de proceso y servicio que conducen vapor, agua caliente, agua helada, refrigerantes, gases y toda clase de fluidos en que se requiera ahorrar energía. Por sus características, los preformados de fibra mineral son los de mayor uso en las áreas de: petroquímica, refinación, metalmecánica, químicas, generación de electricidad, alimenticio, entre otros.

Además de aplicaciones en hoteles, hospitales, edificios comerciales, restaurantes y clubes deportivos, entre otras.

ASTM C547 Standard Specification For Mineral Fiber Pipe Insulation. ASTM C795 Standard Specification For Thermal Insulation For Use In Contact With Austenitic Stainless Steel.



T° OPERACIÓN		HASTA 120°C				HASTA 180°C				HASTA 240°C			
DIÁMETRO NOMINAL TUBERÍA		ESPESOR RECOMENDADO		PÉRDIDA CALOR	T° SUPERFICIAL	ESPESOR RECOMENDADO		PÉRDIDA CALOR	T° SUPERFICIAL	ESPESOR RECOMENDADO		PÉRDIDA CALOR	T° SUPERFICIAL
pulg.	mm.	pulg.	mm.	Watt/ml	°C	pulg.	mm.	Watt/ml	°C	pulg.	mm.	Watt/ml	°C
½	12.7	1	25.4	18,59	31,80	1½	38	27,27	33,20	1½	38	42,12	40,7
¾	19.1	1	25.4	22,17	34,30	1½	38	31,47	35,40	1½	38	48,64	43,8
1	25.4	1	25.4	23,14	32,50	1½	38	34,18	35,10	2	50	46,02	36,9
1½	38.0	1	25.4	29,90	34,60	1½	38	43,01	37,40	2	50	53,23	36,5
2	51.0	1	25.4	34,83	35,40	2	50	41,67	33,00	2	50	64,37	40,3
3	76.0	1	25.4	47,00	37,30	2	50	54,22	35,00	2	50	83,82	43,2
4	102.0	1	25.4	56,09	37,70	2	50	64,54	36,00	2	50	99,8	44,6
5	125.0	1½	38.0	52,62	32,90	2	50	77,10	37,40	2	50	119,3	46,5
6	152.0	1½	38.0	61,27	33,70	2	50	86,98	37,70	2	50	134,6	47
8	203.0	1½	38.0	73,76	33,70	2	50	107,10	38,60	2	50	165,8	48,3



[FICHA TÉCNICA]



Para más recomendaciones de espesores y estudios energeticos visita <http://espesores.safe-energy.cl>



COQUILLAS Y MANTAS DE ESPUMA ELASTOMÉRICA

Wincell®

DESCRIPCIÓN

El aislante de espuma elastomérica de coquillas y mantas es un nuevo sistema de protección y preservación de energía para cañerías y estanques que almacenan o transportan fluidos.

Nuestro factor de resistencia al vapor de agua $\mu \geq 10.000$ la hace idónea para utilizarse en Refrigeración, Climatización, y procesos industriales que transportan gases o fluidos desde -50°C hasta 110°C .

De sus características se destaca que es simple y fácil de instalar, posee larga vida útil, es resistente al fuego, la corrosión, bajas temperaturas y no es tóxico. Además, ha demostrado su excelente resistencia mecánica, PH neutro y destacada eficiencia.



COQUILLAS DE ESPUMA ELASTOMÉRICA



MANTAS





DESCRIPCIÓN

SOPORTE AISLADO

Soporte estructurado para puntos de apoyo y tuberías aisladas con espuma elastomérica, para evitar la reducción del espesor del aislamiento.

Estos soportes evitan los puentes térmicos en la soportación del piping. De esta manera evitan puntos de condensación y aseguran la estanqueidad del sistema aislante.

Su materialidad es una espuma rígida recubierta de espuma elastomérica y acabado en PVC, con un sello autoadhesivo.

Sus usos son en sistemas de Refrigeración, aire acondicionado y calefacción aisladas con espuma elastomérica

CINTA DE ESPUMA ELASTOMÉRICA AUTOADHESIVA

Cinta autoadhesiva de espuma elastomérica, accesorio imprescindible para el correcto montaje de las coquillas y mantas.

MEDIDAS: Espesor 3 mm, ancho 50 mm y largo 10 metros.

ADHESIVO

Adhesivo de un solo componente a base de policloropreno, resinas sintéticas y solventes orgánicos, para uso en espuma elastomérica.

Las superficies deben estar limpias, secas, libres de polvo y grasas. Aplicar el adhesivo en ambas caras a pegar.

No contiene Tolueno.

FORMATO: ¼ GL.

Temperatura de trabajo -50 °C a 110 °C
Conductividad térmica λ (o °C) $\leq 0,033$ W/(m.K)
Resistencia a la difusión de vapor $\mu \geq 10.000$



SOPORTE AISLADO



CINTA DE ESPUMA



ADHESIVO

[FICHA TÉCNICA]





MANTA DE FIBRA CERÁMICA 96 KG/M³ y 128 KG/M³ PARA T° DE 1260°C



DESCRIPCIÓN

Material de gran estabilidad y múltiples aplicaciones en procesos de altas temperaturas y fuego. Sus fibras son resultados de la fusión de materias primas como alúmina y sílice de alta pureza y mecánicamente tejidas para agregar resistencia.

Aplicaciones

Aislamiento térmico de:

- Calderas
- Puertas de calderas
- Secadores y hornos comerciales
- Sellado de tubos y juntas de expansión

- Revestimiento de calentadores para aceite crudo
- Hornos para tratamiento térmico y recocimiento
- Revestimiento y sellado de puertas de hornos
- Tapas de hornos de recalentamiento y ollas de fundición
- Cobertura de refractario existente
- Aislamiento de cúpulas de hornos de vidrio
- Protección contra incendios
- Aislación y sellado de carros de estufas y hornos de calcinación
- Revestimiento de reactores de reforma y pirólisis

Espesores disponibles: 25mm(1") y 50mm(2")

PROPIEDADES	RENDIMIENTO		
Conductividad térmica 128 Kg/m ³	T(°C)	800	1000
	λ (W/mK)	0,150	0,17
Máxima T° de operación	1260°C		
Contracción Lineal (24 hrs) 128 Kg/m ³	≤ 3% a 1150 °C		
Densidad nominal	96 y 128 kg/m ³		
Composición química	AL ₂ O ₃ (45-47%) AL ₂ O ₃ + SiO ₂ (98.5%)		



[FICHA TÉCNICA]





DESCRIPCIÓN

El aislamiento FOAMGLAS® es un material ligero y rígido de millones de celdas de vidrio cerradas completamente. Cada celda es una entidad aislante. La estructura de aislamiento está totalmente hecha de celdas de vidrio cerradas de FOAMGLAS® y proporciona los siguientes beneficios:

- Eficiencia constante de aislamiento
- Cero permeabilidad al vapor de agua
- Resistencia a la humedad
- Protección contra el fuego
- Resistencia a la corrosión
- Estabilidad dimensional a largo plazo
- Resistencia a plagas
- Libre de CFC y HCFC

Estos beneficios tienen como resultado que los sistemas de aislamiento FOAMGLAS® sean de larga duración, requieran poco mantenimiento y sean ideales para:

- Tubería, equipo, tanques y contenedores para baja temperatura y criotemperaturas
- Tubería y equipo para media y alta temperatura
- Tanques de almacenamiento de aceite caliente y asfalto caliente
- Sistemas de fluidos de transferencia térmica
- Sistemas de procesamiento de hidrocarburos
- Sistemas de procesamiento químico
- Tubería de vapor y agua fría subterráneas o a nivel de piso

PROPIEDADES	RENDIMIENTO			NORMA
Conductividad térmica a T° media	T(°C)	10	24	ASTM C177
	λ (W/mK)	0,040	0,042	
Máxima de operación	-267°C a 482°C			ASTM C447
Permeabilidad al vapor de agua	0.00 perm-cm			ASTM E96
Reacción al fuego	Características de quemado de la superficie Índice de propagación de la llama = 0; Índice de desarrollo del humo = 0 No Combustible			ASTM E84 ASTM E136
Densidad nominal	120 kg/m ³			ASTM C303
Fuerza de compresión (bloque)	620 Kpa			ASTM C165
Resistencia al ácido	Impermeable a los ácidos comunes y sus vapores, excepto el ácido fluorhídrico.			



[FICHA TÉCNICA]





RECUBRIMIENTO DE PVC CON FILTRO UV



DESCRIPCIÓN

Sistema de recubrimiento para aislación térmica Proto. Consiste en piezas de PVC con filtro UV premoldeadas de alto impacto. Incluye codos Tees/Valvulas, tapas terminales.

Aplicaciones

El sistema de recubrimiento Proto se utiliza para recubrir todo tipo de aislamiento térmico en cañerías incluyendo accesorios como codos y tees. Recubrimiento Proto cuenta con una apariencia de calidad y tienen una excelente durabilidad.

Características y beneficios

Todos los accesorios de PVC Proto están hechos de PVC de grado LoSMOKE®.

Los productos 25/50 cumplen con los requisitos de

seguridad contra incendios y humo de los códigos de construcción federales, estatales y locales de Estados Unidos. Debido al acabado suave y de alto brillo de los accesorios de PVC Proto, el producto se limpia fácilmente con agua y jabón. **Ideal para plantas de alimentos, laboratorios y zonas limpias ya que reemplaza efectivamente al acero inoxidable 316.**

Este sistema presenta significativos ahorros de costos en comparación con montajes de recubrimientos tradicionales de metal. Los recubrimientos PROTO cuentan con filtro UV, lo que permite su uso en exteriores. Este recubrimiento tiene una excelente resistencia química, revisar listado en ficha técnica.

Fabricado en USA.



PIEZAS PRECORTADAS (S)

RECUBRIMIENTO DE CODO
RADIO CORTO 90° (S)

RECUBRIMIENTO DE TEE/
VÁLVULA (S)

TACHUELA INOX ZTACK (S)



[FICHA TÉCNICA]



DESCRIPCIÓN

El recubrimiento metálico tiene dos funciones principales para el aislamiento térmico, por una parte, generar una protección mecánica para proteger y mantener el espesor y por otra evitar que entre agua al sistema cañería-aislamiento.

El ingreso de agua al sistema puede provocar corrosión y reducir la vida útil de piping, estanques y equipos.

Disponemos de los siguientes metales para confección de recubrimiento:

- Acero Inoxidable 316
- Acero inoxidable 304

- Aluminio calidad 3003 H14
- Zincoalum
- Galvanizado

Fabricamos metros lineales, codos 90°, codos 45°, tees y fin de línea.





MANTAS REMOVIBLES



DESCRIPCIÓN

Aislación removible Safe Energy, diseñada para válvulas, flanges y fabricaciones a medida.

- Ahorre energía en su industria
- Reduce el costo de operación y mano de obra en la instalación, remoción y reinstalación.
- Disminuya el riesgo de quemaduras en sus colaboradores
- Producto de excelente calidad y muy resistente a altas temperaturas

Materialidad:

Interior tela de fibra de vidrio, alma de lana mineral, exterior de tela de fibra de vidrio siliconada. Confección básica para temperatura hasta 250°C.

Con el uso de aislación removible para 250°C, se reduce en más de un 90% la pérdida de calor, por lo que la temperatura exterior será menor a 60°C.

En el caso de fuga de vapor, será retenida por la aislación, evitando accidentes y quemaduras de sus colaboradores.

Consulte por fabricación a medida para turbinas, equipos y otras soluciones hasta 1.000 °C.



[FICHA TÉCNICA]



DESCRIPCIÓN

Nueva soldadora de pines. **Reduce el tiempo de montaje de pines en un 60%. 15 a 30 pines por minuto.**

Interfaz de pantalla táctil intuitiva con valores preestablecidos para configuraciones de soldadura rápidas, precisas y repetibles.

Protector de pantalla: proporciona protección para la interfaz de la pantalla del equipo.

Voltaje de entrada universal: Plug and play, no es necesario volver a tocar la máquina para voltajes de entrada de 110 V o 220 V.

Indicadores de protección térmica y de voltaje para proteger la unidad de daños debido a sobrecalentamiento o poca potencia de entrada.

		
STUDPRO LITE XI	PISTOLA STUDPRO	PINES PARA SOLDAR
		
CUP HEAD PINES	PINES AUTOADHESIVOS	WASGER





PROTECCIÓN PASIVA CONTRA INCENDIOS

La protección contra incendios en plantas industriales es y seguirá siendo una prioridad.

Contamos con una línea de productos diseñada para evitar propagación del fuego por las bandejas eléctricas, de esta manera proteger salas eléctricas, de bombas y servidores.

Nuestras soluciones son diseñadas a medida para cada necesidad y poseen la certificación de UL y FM.

Contactanos a pci@safe-energy.cl



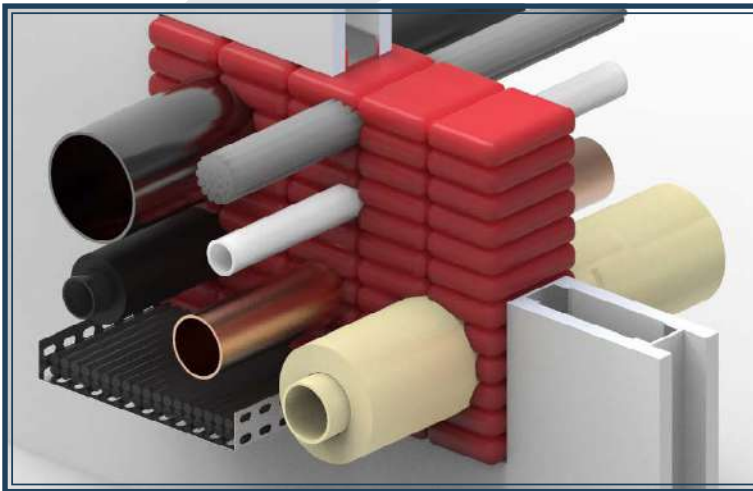


DESCRIPCIÓN

Las almohadillas cortafuego SpecSeal® son productos cortafuegos para penetraciones pasantes que se asemejan a pequeños cojines o ladrillos blandos. Estas almohadillas intumescentes y altamente resilientes se instalan en las aperturas comprimiéndolas y apilándolas en la apertura del mismo modo que los ladrillos. Las almohadillas cortafuego SpecSeal® constan de un material central de fibra mineral sellada con una membrana intumescente resistente al agua. Este material central revestido luego se sella con calor en una bolsa de polietileno resistente, no irritante y que retarda el fuego.

Características y ventajas

- Intumescente, se expande en todas las direcciones para formar un sello resistente y hermético
- Se puede volver a instalar para facilitar la renovación de los cables
- liviano para facilitar la instalación
- Para grandes aperturas y clasificaciones de 3 a 4 hrs.
- Núcleo encapsulado monolítico, sin relleno suelto
- No se requieren herramientas especiales





SOLUCIÓN LANA Y LCI SELLOS CORTAFUEGO BANDEJAS ELECTRICAS OP.2



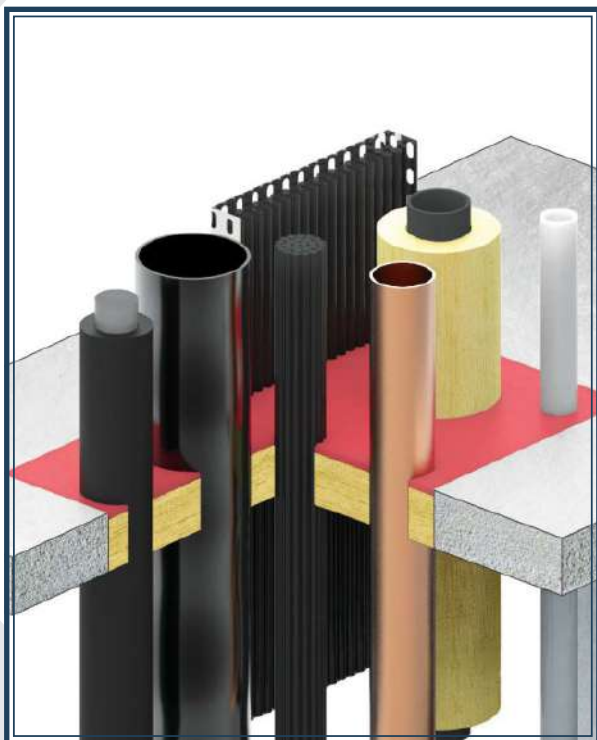
DESCRIPCIÓN

Esta solución está conformada por panel de lana de roca basáltica y sellador intumescente LCI, ofrece una protección de F-Rating de 120 minutos, es aplicable para una abertura máxima de 3510 cm².

Se encuentra compuesta de:

Panel de lana de roca basáltica (A4): Aplicar de manera comprimida 102 mm de espesor de aislamiento mínimo de panel de lana de roca basáltica, empaquetado en la abertura como forma permanente. El material de embalaje se empotrará desde la superficie superior del piso o ambas superficies de la pared para acomodar el grosor requerido del material de relleno.

Sellador intumescente LCI (4B): Instalar un cordón de sellador intumescente en espesor de 13 mm de material de relleno, al ras con la superficie superior del piso o ambas superficies de la pared. En el punto de contacto entre la bandeja del cable y la periferia de la abertura, se debe aplicar 13 mm de material de relleno aplicado en la interfaz de la bandeja del cable / concreto en la superficie superior del piso o en ambas superficies de la pared. Se recomienda instalar material de relleno adicional inyectado en hendiduras de cable agrupados hasta el máximo posible.





SOLUCIÓN CORTAFUEGO SPRAY PARA CABLES ELÉCTRICOS



DESCRIPCIÓN

El pulverizador para cables SpecSeal® CS105 está diseñado principalmente para la protección de cables eléctricos, datos o de comunicaciones agrupados en una bandeja de cables o en aplicaciones de cables en bastidor para limitar la propagación de fuego.

Especificaciones:

El revestimiento protector para cables contra incendios de un solo componente elastómero ablativo basado en agua que, además, se hincha. Se debe secar para formar una película flexible. Es resistente al agua y al clima, no contiene solventes, asbesto ni fibras inorgánicas. Se aplica con brocha o mediante aspersión sin aire.

Características y ventajas:

- Basado en agua para facilitar la instalación y la limpieza

- Tixotrópico para una alta aplicación en construcción
- Alto contenido de sólidos, mejor cobertura
- Seguro, sin solventes, sin asbesto, sin PCB, sin fibras inorgánicas
- No halogenado
- Flexible
- Resistente al agua y al clima
- Abrasión baja para una mayor vida útil en la bomba y menos mantenimiento
- Adherencia automática
- Cumple con los requisitos de LEEDTM v3. Crédito por materiales de baja emisión.

Consulte la certificación LEED para ver los créditos adicionales que correspondan.





COLLARINES INTUMESCENTES CORTAFUEGO LCC



DESCRIPCIÓN

Los collarines cortafuego SpecSeal® LCC son dispositivos cortafuegos armados en fábrica con un tamaño que se adapta a tuberías de plástico de hasta 4 pulg. (102 mm) tamaño comercial.

Constan de una carcasa de metal con un revestimiento de goma intumescente y un bloqueo integral del mecanismo. En caso de incendio, el collar se expande rápidamente con el calor (intumesce) para sellar el camino para fuego, humo y gases calientes.

Características y beneficios

- Tamaño para tubos combustibles de tamaño comercial de 1-1 / 2 pulg. (38 mm), 2 pulg. (51 mm), 3 pulg. (76 mm) y 4 pulg. (102 mm)
- Se instala rápidamente; sin desperdicio
- Probado en todas las construcciones habituales





www.safe-energy.cl



contacto@safe-energy.cl



56-2 2621 6006 / 56-9 4247 6470



Av. México 1199, Recoleta - Santiago

