



# CATÁLOGO DE PRODUCTOS SOPORTACIÓN

[www.safe-energy.cl](http://www.safe-energy.cl)



**SAFE**  
**ENERGY®**



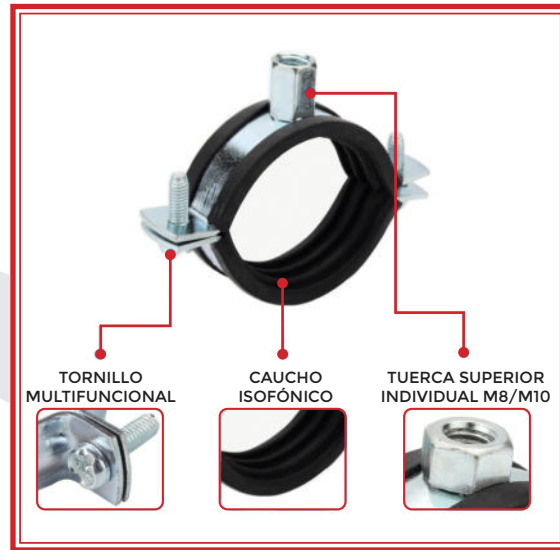
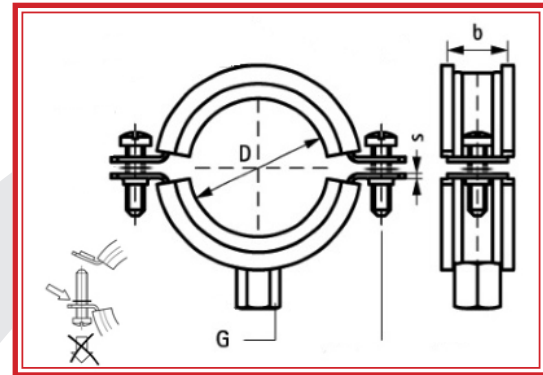
## ABRAZADERA INSONORIZADA



### DESCRIPCIÓN

**Material:** Acero Galvanizado, Caucho EPDM

**Aplicaciones:** Diseñado para todas las instalaciones de colgado horizontal, vertical y en techos.



CÓDIGO	MEDIDA CAÑERÍA		RANGO D	b mm	G mm	ESPESOR mm
	in	mm				
AI15-2015	1/4	15	12-16	20	M8+10	1,5
AI18-2015	3/8	18	15-19	20	M8+10	1,5
AI22-2015	1/2	22	20-25	20	M8+10	1,5
AI35-2015	1	35	32-36	20	M8+10	1,5
AI40-2015	1-1/4	40	38-43	20	M8+10	1,5
AI48-2015	1-1/2	48	47-51	20	M8+10	1,5
AI54-2015	-	54	53-58	20	M8+10	1,5
AI60-2020	2	60	60-64	20	M8+10	2,0
AI75-2020	2-1/2	75	75-80	20	M8+10	2,0
AI90-2020	3	90	87-92	20	M8+10	2,0
AI100-2025	3-1/2	100	99-105	20	M8+10	2,5
AI110-2025	4	110	107-112	20	M8+10	2,5
AI115-2025	-	115	113-118	20	M8+10	2,5
AI125-2025	-	125	125-130	20	M8+10	2,5
AI160-2025	6	160	159-166	20	M8+10	2,5



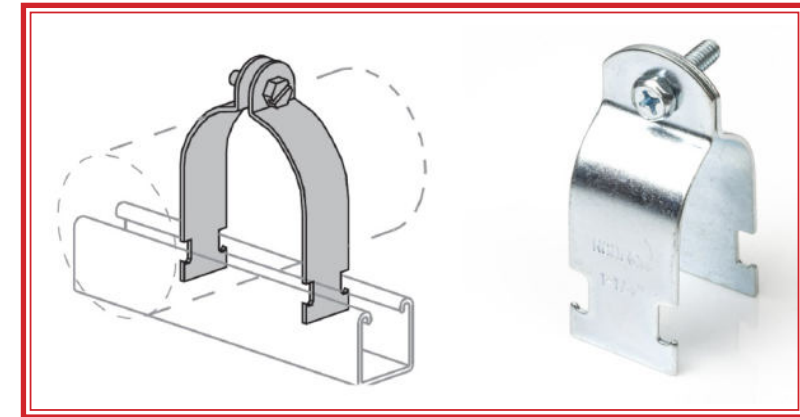
## ABRAZADERAS RUC Y RC



### DESCRIPCIÓN

**Terminación:** Electro galvanizado (zincado)

**Aplicaciones:** Soportación de cañerías de todo tipo, para ser usados en rieles RUC y rieles RC.

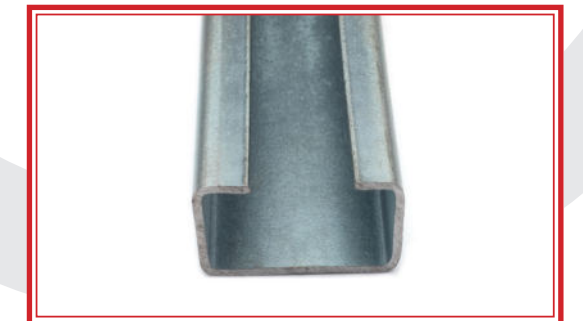
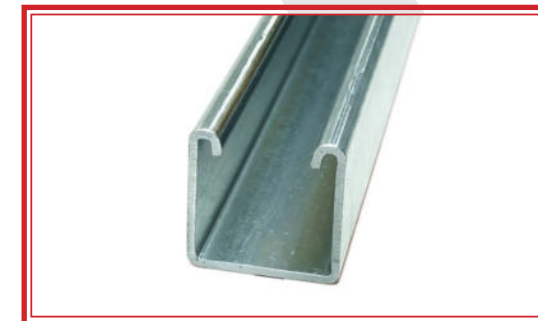


#### SOPORTES PARA RIELES RUC TIPO UNISTRUT

CÓDIGO	DIÁMETRO EXT. CAÑERÍA MM	ESPESOR MM
	ARUC20	20
ARUC25	25	1,5
ARUC32	32	1,5
ARUC40	40	1,9
ARUC50	50	2,5
ARUC63	63	2,5
ARUC75	75	2,5
ARUC90	90	2,5
ARUC110	100	3,0

#### SOPORTES PARA RIELES RUC TIPO BRIONES

CÓDIGO	DIÁMETRO EXT. CAÑERÍA MM	ESPESOR MM
	ARC20	20
ARC25	25	1,5
ARC32	32	1,5
ARC40	40	1,5
ARC50	50	1,5
ARC63	63	2,5
ARC75	75	2,5
ARC90	90	2,5
ARC110	100	2,5



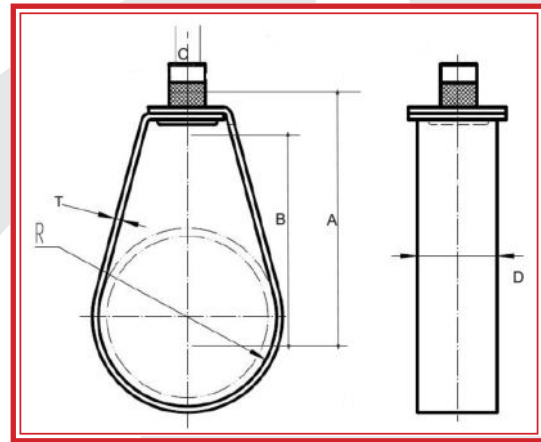


## ABRAZADERA TIPO PERA UL/FM

### DESCRIPCIÓN

**Material:** Acero pre galvanizado.

**Aplicaciones:** Úselo para todas las líneas de propósito general y protección contra incendios. La tuerca moleteada permite el alineamiento y ajuste del colgador después de la instalación.



CÓDIGO	CAÑERÍA		"C"	"A"	"B"	"D"	"T"	MÁX. CARGA
	in	mm						
AP3/4	3/4	26.7	3/8	60.50	45.34	16	1.2	130
AP1	1	33.4	3/8	64.16	47.73	16	1.2	130
AP1-1/4	1-1/4	42.2	3/8	70.74	54.31	16	1.2	130
AP1-1/2	1-1/2	48.3	3/8	74.01	57.58	16	1.2	130
AP2	2	60.4	3/8	82.59	66.16	16	1.2	130
AP3	3	88.9	3/8	112.5	96.12	22	1.5	270
AP4	4	114.3	3/8	126.9	110.7	22	2.0	540
AP6	6	168.3	1/2	173.2	154.1	19	2.5	540
AP8	8	219.1	1/2	211.5	192.4	19/25	2.5	1200

Certificado UL y FM de 3/8 a 6"



## RIELES RUC TIPO UNISTRUT

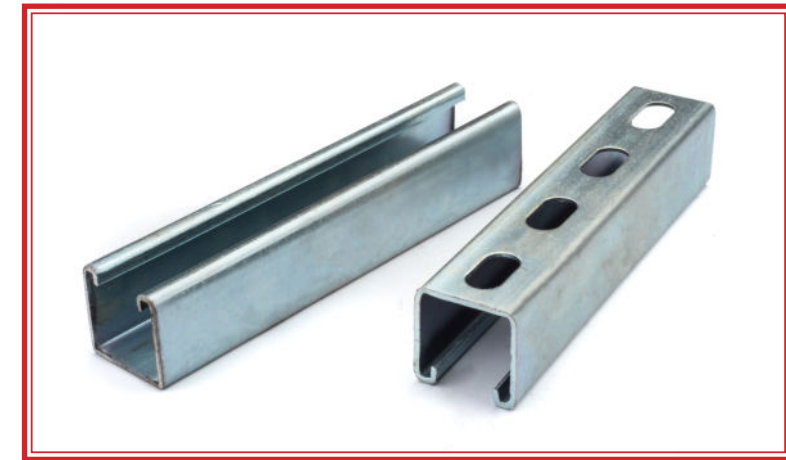


### DESCRIPCIÓN

**Terminación:** Electro galvanizado (zincado).

**Opcional proyectos:** Galvanizado en caliente.

**Aplicaciones:** Canalización eléctrica y soporte de cables. Soporte para tuberías y ductos de aire acondicionado. Soporte para paneles solares, etc.



CÓDIGO	ANCHO MM	ALTO MM	LARGO M	ESPESOR MM	FORMATO
RUC41X21X3-1.5	41	21	3	1,5	
RUC41X21X3-1.5-CP	41	21	3	1,5	
RUC41X21X3-2	41	21	3	2	
RUC41X21X3-2-CP	41	21	3	2	
RUC41X41X3-1.5	41	41	3	1,5	
RUC41X41X3-1.5-CP	41	41	3	1,5	
RUC41X41X3-2	41	41	3	2	
RUC41X41X3-2-CP	41	41	3	2	



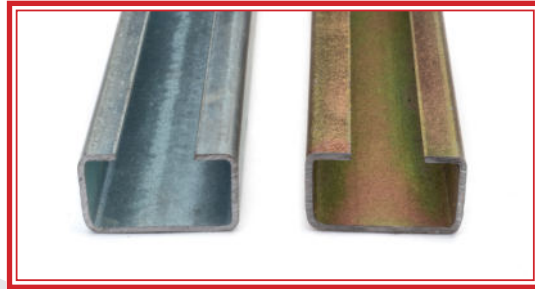


## RIELES RC TIPO H BRIONES

### DESCRIPCIÓN

**Terminación:** Electro galvanizado (zincado).

**Aplicaciones:** Canalización eléctrica y soporte de cables.  
Soporte para tuberías y ductos de aire acondicionado.



CÓDIGO	ANCHO MM	ALTO MM	LARGO M	ESPEJOR MM	FORMATO
RC19X35X3-1.5	35	19	3	1,2	
RC19X35X3-1.2	35	19	3	1,5	
RC19X35X3-2	35	19	3	2	

## HILO CORRIDO

### DESCRIPCIÓN

**Versatilidad:** los hilos corridos o varillas “all thread” se utilizan en una amplia variedad de aplicaciones, incluyendo sistemas de soporte, estructuras, maquinarias, entre otras.

**Fácil de cortar y adaptar:** los hilos corridos se pueden cortar y adaptar a cualquier longitud necesaria para ajustarse a las necesidades de la aplicación.

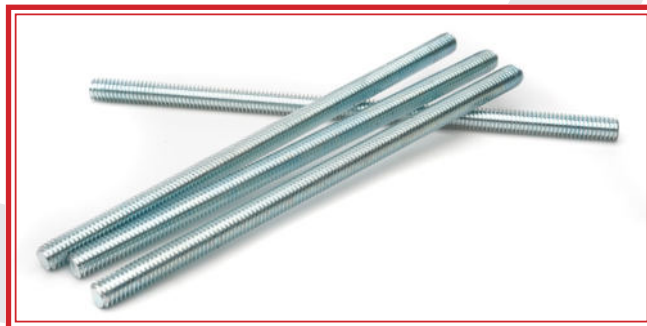
**Alta resistencia y durabilidad:** las varillas están diseñadas para soportar cargas pesadas y tienen una alta resistencia a la tracción y a la corrosión.

**Fácil de instalar:** las varillas se instalan fácilmente utilizando tuercas y arandelas para sujetarlas en su lugar.

**Terminación:** Electro galvanizado.

**Opcional proyectos:** Galvanizado en caliente.

**Medidas disponibles:** 1/4”, 3/8”, 1/2”, 5/8 y M10.



## SOPORTE DE ESPUMA RÍGIDA

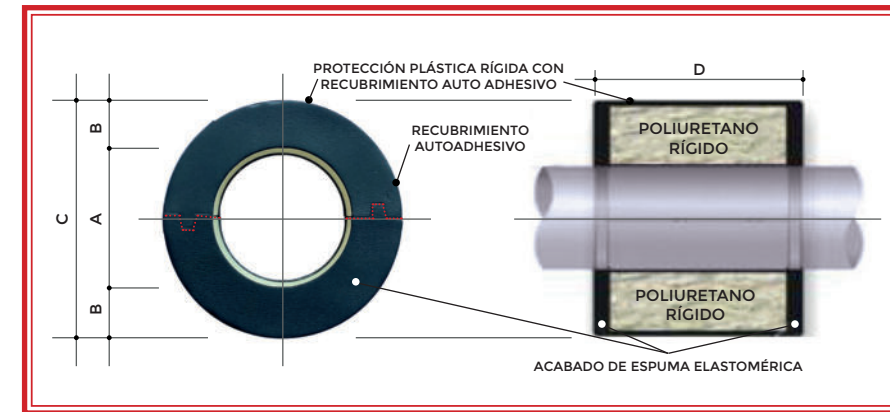
### DESCRIPCIÓN

Soporte estructurado para puntos de apoyo y tuberías aisladas con espuma elastomérica.

**Materialidad:** Espuma rígida recubierta de espuma elastomérica y acabado en PVC. Sello autoadhesivo.

**Aplicaciones:** Apoyo para tuberías en sistemas de Refrigeración, aire acondicionado y calefacción aisladas con espuma elastomérica.

Características técnicas	Valor/Calificación
Temperatura de trabajo	-50 °C a 110 °C
Conductividad térmica	$\lambda (0\text{ °C}) \leq 0,033\text{ W/(m.K)}$
Resistencia a la difusión del vapor	$\mu \geq 10.000$



CÓDIGO SAFE ENERGY	Tubería de Cobre		Tubería de Acero		Tubería PPR	Distancia mínima entre los apoyos (mm)	A (mm)		B (mm)	C Max. (mm)	D (mm)
	Ø Externo (mm)	Ø Nominal (in)	Ø Externo (mm)	Ø Nominal (in)	Ø Externo (mm)		Min.	Max.			
SFIX19-006/010	6,4 - 9,5	1/4 - 3/8	10,2	1/8	-	2500	10	11	19	49	50
SFIX19-012/015	12,7 - 15,9	1/2 - 5/8	13,7	1/4	-	2500	16	17	19	55	50
SFIX19-018/022	19,1 - 22,3	3/4 - 7/8	17,1 - 21,3	3/8 - 1/2	20	2750	20	22	19	62	50
SFIX19-025/028	25,4 - 28,6	1 - 1 1/8	26,9	3/4	-	3000	28	29	19	67	50
SFIX19-032/035	31,8 - 34,9	1 1/4 - 1 3/8	33,4	1	32	3000	35	35	19	74	50
SFIX22-038/038	38,1	1 1/2	-	-	-	3500	38	39	22	83	50
SFIX25-040/042	41,3	1 5/8	42,2	1 1/4	40	3500	43	44	25	94	50
SFIX25-048/048	47,6	1 7/8	48,3	1 1/2	-	4000	48	50	25	99	50
SFIX25-050/054	53,9	2 1/8	-	-	50	4500	54	55	25	105	50
SFIX25-060/060	60,3	2 3/8	60,3	2	-	4500	60	62	25	110	50
SFIX25-064/067	63,5 - 66,7	2 1/2 - 2 5/8	-	-	63	4500	67	68	25	118	50
SFIX25-076/080	76,2 - 79,4	3 - 3 1/8	73	2 1/2	75	5000	80	81	25	131	50
SFIX25-089/090	88,9	3 1/2	86,9	3	90	6000	91	93	25	143	75
SFIX25-102/104	101,5	4	101,6	3 1/2	-	6000	104	105	25	155	100
SFIX25-110/114	-	-	114,3	4	110	6000	115	117	25	167	100
SFIX25-140/140	-	-	141,3	5	-	6000	142	144	25	194	150
SFIX25-168/168	-	-	168,3	6	-	6000	169	171	25	221	250
SFIX50-219/219	-	-	219,1	8	-	3000	220	222	50	322	250
SFIX50-273/273	-	-	276	10	-	3000	274	276	50	376	250
SFIX50-324/324	-	-	323,8	12	-	2500	327	330	50	430	250


**DESCRIPCIÓN**

IMÁGEN	PRODUCTO	CÓDIGO	DETALLE
	MORDAZA RIEL RUC 41 MM.	MRUC1/4	Diámetro hilo 1/4 pulgada
		MRUC3/8	Diámetro hilo 3/8 pulgada
		MRUC1/2	Diámetro hilo 1/2 pulgada
	MORDAZA PLACA GUÍA RIEN RUC	PG1/4	Diámetro hilo 1/4 pulgada
		PG3/8	Diámetro hilo 3/8 pulgada
		PG1/2	Diámetro hilo 1/2 pulgada
	PERNO GUÍA PARA RIEL RUC, 40MM DE LARGO	PGRUC-M8	Diámetro perno 8 mm
		PGRUC-M10	Diámetro perno 10 mm
	TUERCA RESORTE RIEL RUC <b>21MM</b>	TR3/8-41X21	Diámetro hilo 3/8 pulgada
		TR1/2-41X21	Diámetro hilo 1/2 pulgada
	TUERCA RESORTE RIEL RUC <b>41MM</b>	TR3/8-41X41	Diámetro hilo 3/8 pulgada
		TR1/2-41X41	Diámetro hilo 1/2 pulgada



IMÁGEN	PRODUCTO	CÓDIGO	DETALLE
	TACO DE ANCLAJE ROSCA UNC ZINCADO	TA1/4	Diámetro hilo 1/4 pulgada
		TA3/8	Diámetro hilo 3/8 pulgada
		TA1/2	Diámetro hilo 1/2 pulgada
	TUERCA UNIÓN PARA HILO CORRIDO	TU1/4	Diámetro 1/4 pulgada
		TU3/8	Diámetro 3/8 pulgada
		TU1/2	Diámetro 1/2 pulgada
		TU5/8	Diámetro 5/8 pulgada
		TU1	Diámetro 1 pulgada
	TUERCA HEXAGONAL UNC ZINCADO	TH1/4	Diámetro 1/4 pulgada
		TH3/8	Diámetro 3/8 pulgada
		TH1/2	Diámetro 1/2 pulgada
		TH5/8	Diámetro 5/8 pulgada
		TH1	Diámetro 1 pulgada
	GOLILLA PLANA G2 ZINCADA	GZ1/4	Diámetro 1/4 pulgada
		GZ3/8	Diámetro 3/8 pulgada
		GZ1/2	Diámetro 1/2 pulgada
		GZ5/8	Diámetro 5/8 pulgada
	GOLILLA DE PRESIÓN G2 ZINCADA	GPZ1/4	Diámetro 1/4 pulgada
		GPZ3/8	Diámetro 3/8 pulgada
		GPZ1/2	Diámetro 1/2 pulgada
		GPZ5/8	Diámetro 5/8 pulgada
		GPZ1	Diámetro 1 pulgada



## DESCRIPCIÓN

IMÁGEN	PRODUCTO	CÓDIGO	DETALLE
	PERNO DE ANCLAJE 3/8" X 3"	PE3/8X3	Diámetro 3/8 pulgada, largo 3"
	SOPORTE VERTICAL PARA RIELES RUC	SVRUC	Soporte diseñado para riel RUC de 41x41mm y 41x21mm
	ANCLAJE DE VIGA PARA RIEL RUC	AVRUC	3-3/8"
	ESCUADRA 90° CONECTORA RIEL RUC	EC90RUC	



IMÁGEN	PRODUCTO	CÓDIGO	DETALLE
	TUERCA RAPIDA 1/2" PARA RIEL RUC CON GUIA PLASTICA	TRRUC1/2	
	PERNO HEXAGONAL	PH1/2	





[www.safe-energy.cl](http://www.safe-energy.cl)



[contacto@safe-energy.cl](mailto:contacto@safe-energy.cl)



56-2 2621 6006



Av. México 1199, Recoleta - Santiago

