



# CATÁLOGO CANALIZACIÓN ELÉCTRICA

[www.safe-energy.cl](http://www.safe-energy.cl)



**SAFE**  
**ENERGY®**

VERSIÓN JUNIO 24

# TUBERÍA METÁLICA CURVA PREGALVANIZADA CONDUIT FLEXIBLE

## TUBERÍA METÁLICA EMT



Tubo metálico EMT. Fabricada con acero galvanizado y cumpliendo con la Norma IEC y Certificada SEC. Su terminación galvanizada le da una excelente resistencia a la corrosión y humedad.

CÓDIGO	DESCRIPCIÓN
EMT20	Tubería Metálica EMT IEC 20mm diámetro 3 mts
EMT25	Tubería Metálica EMT IEC 25mm diámetro 3 mts
EMT32	Tubería Metálica EMT IEC 32mm diámetro 3 mts
EMT40	Tubería Metálica EMT IEC 40mm diámetro 3 mts
EMT50	Tubería Metálica EMT IEC 50mm diámetro 3 mts

## CURVA PREGALVANIZADA EMT



Curva metálica EMT. Fabricada con acero galvanizado y terminación galvanizada le da una excelente resistencia a la corrosión y humedad.

CÓDIGO	DESCRIPCIÓN
CURVENT20	Curva Pregalvanizada EMT IEC 20mm
CURVENT25	Curva Pregalvanizada EMT IEC 25mm
CURVENT32	Curva Pregalvanizada EMT IEC 32mm
CURVENT40	Curva Pregalvanizada EMT IEC 40mm
CURVENT50	Curva Pregalvanizada EMT IEC 50mm

## CONDUIT FLEXIBLE METÁLICO CON PVC



Conduit flexible metálico con PVC. Fabricada con acero galvanizado de alta calidad y recubierto de PVC para mayor protección.

Diseñado para ser resistente al agua, aceite y polvo. Además garantiza una alta resistencia a la tracción y a la torsión. Su superficie interior lisa facilita el ingreso y extracción de cables.

CÓDIGO	DESCRIPCIÓN
CFLEX20	Conduit Flexible Metálico con PVC R-50Mts, Gris 20mm
CFLEX25	Conduit Flexible Metálico con PVC R-50Mts, Gris 25mm
CFLEX32	Conduit Flexible Metálico con PVC R-50Mts, Gris 32mm



## COPLA METÁLICA EMT



Copla metálica EMT. Fabricada con acero galvanizado. Su terminación galvanizada le da una excelente resistencia a la corrosión y humedad.

CÓDIGO	DESCRIPCIÓN
CEMT20	Copla Metálica EMT IEC 20mm
CEMT25	Copla Metálica EMT IEC 25mm
CEMT32	Copla Metálica EMT IEC 32mm
CEMT40	Copla Metálica EMT IEC 40mm
CEMT50	Copla Metálica EMT IEC 50mm

## CONECTOR METÁLICO EMT



Conector metálico EMT, diseñado para acoplar fácilmente a las cajas de conexión. Su terminación galvanizada le da una excelente resistencia a la corrosión y humedad.

CÓDIGO	DESCRIPCIÓN
CONEMT20	Conector Metálico EMT IEC 20mm
CONEMT25	Conector Metálico EMT IEC 25mm
CONEMT32	Conector Metálico EMT IEC 32mm

## CONECTOR RECTO METÁLICO EMT A CONDUIT FLEXIBLE



Conector recto EMT a flexible, es el accesorio necesario para acoplar conduits metálicos flexibles con las cajas de conexión.

CÓDIGO	DESCRIPCIÓN
CREMTF20	Conector Recto Metálico EMT a Conduit Flexible 20mm
CREMTF25	Conector Recto Metálico EMT a Conduit Flexible 25mm
CREMTF32	Conector Recto Metálico EMT a Conduit Flexible 32mm

## CONECTOR RECTO P/FLEX A CAJA CONEXIÓN



Conector metálico EMT, diseñado para acoplar fácilmente a las cajas de conexión. Su terminación galvanizada le da una excelente resistencia a la corrosión y humedad.

CÓDIGO	DESCRIPCIÓN
CRBOX20	Conector Recto P/Flex a caja conexión 20mm
CRBOX25	Conector Recto P/Flex a caja conexión 25mm
CRBOX32	Conector Recto P/Flex a caja conexión 32mm



### CAJA METÁLICA PREGALVANIZADA CHUQUI



Caja conexión metálica EMT. Su terminación galvanizada le da una excelente resistencia a la corrosión y humedad.

CÓDIGO	DESCRIPCIÓN
CHUQUI	Caja Metálica Pregalvanizada Chuqui 18x76x40 con conexiones 20mm
TCHUQUI	Tapa Rectangular Ciega Caja Chuqui 116x75mm

### CAJA METÁLICA PREGALVANIZADA



Caja conexión metálica EMT. Su terminación galvanizada le da una excelente resistencia a la corrosión y humedad.

CÓDIGO	DESCRIPCIÓN
CM100X100X65	Caja Metálica Pregalvanizada 100x100x65 conexiones 20-25
CM200X100X100	Caja Metálica Pregalvanizada 200x100x100 conexiones 25-32
CM150X150X100	Caja Metálica Pregalvanizada 150x150x100 conexiones 25-32

**ABRAZADERA RÁPIDA CLIP NEGRO**


Abrazadera rápida EMT diseñada para fijar conduits rígidos metálicos, en dimensiones de 20, 25, 32, 40 y 50mm.

CÓDIGO	DESCRIPCIÓN
ACN2025	Abrazadera rápida clip negro 20-25mm
ACN32	Abrazadera rápida clip negro 32mm
ACN40	Abrazadera rápida clip negro 40mm
ACN50	Abrazadera rápida clip negro 50mm

**ABRAZADERA CADDY EMT**


Abrazadera tipo caddy EMT diseñada para fijar conduits rígidos metálicos, en dimensiones de 20, 25, 32, 40 y 50mm.

CÓDIGO	DESCRIPCIÓN
CADDY20	Abrazadera Caddy EMT IEC 20mm
CADDY25	Abrazadera Caddy EMT IEC 25mm
CADDY32	Abrazadera Caddy EMT IEC 32mm
CADDY40	Abrazadera Caddy EMT IEC 40mm
CADDY50	Abrazadera Caddy EMT IEC 50mm

**ABRAZADERA TIPO OMEGA IEC**


Abrazadera Omega EMT diseñada para fijar conduits rígidos metálicos, en dimensiones de 20, 25, 32, 40 y 50mm.

CÓDIGO	DESCRIPCIÓN
OMEGA20	Abrazadera Tipo Omega IEC 20mm
OMEGA25	Abrazadera Tipo Omega IEC 25mm
OMEGA32	Abrazadera Tipo Omega IEC 32mm
OMEGA40	Abrazadera Tipo Omega IEC 40mm
OMEGA50	Abrazadera Tipo Omega IEC 50mm



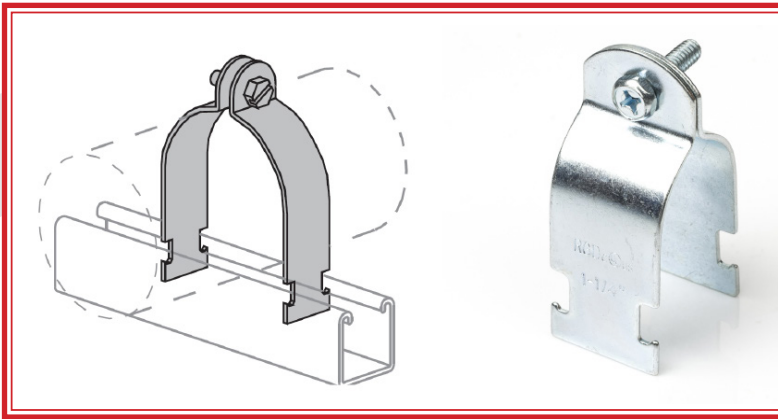


## ABRAZADERAS RUC Y RC

### DESCRIPCIÓN

**Terminación:** Electro galvanizado (zincado)

**Aplicaciones:** Soportación de cañerías de todo tipo, para ser usados en rieles RUC y rieles RC.

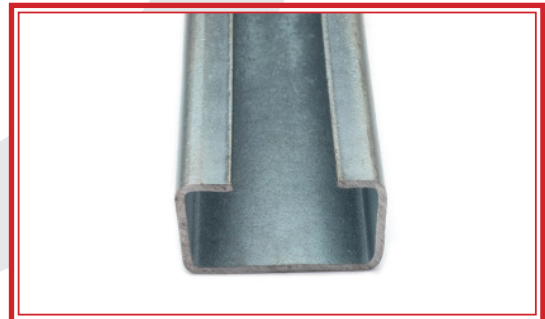
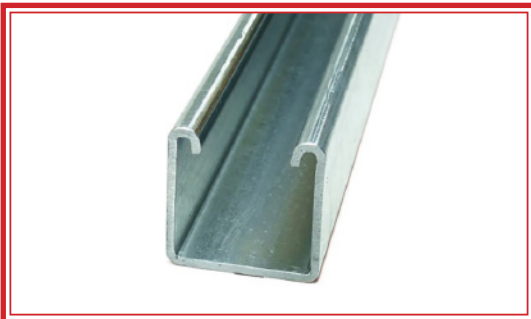


#### SOPORTES PARA RIELES RUC TIPO UNISTRUT

CÓDIGO	DIÁMETRO EXT.	ESPESOR
	CAÑERÍA MM	MM
ARUC20	20	1,5
ARUC25	25	1,5
ARUC32	32	1,5
ARUC40	40	1,9
ARUC50	50	2,5
ARUC63	63	2,5
ARUC75	75	2,5
ARUC90	90	2,5
ARUC110	100	3,0

#### SOPORTES PARA RIELES RUC TIPO BRIONES

CÓDIGO	DIÁMETRO EXT.	ESPESOR
	CAÑERÍA MM	MM
ARC20	20	1,5
ARC25	25	1,5
ARC32	32	1,5
ARC40	40	1,5
ARC50	50	1,5
ARC63	63	2,5
ARC75	75	2,5
ARC90	90	2,5
ARC110	100	2,5



## RIELES RUC TIPO UNISTRUT

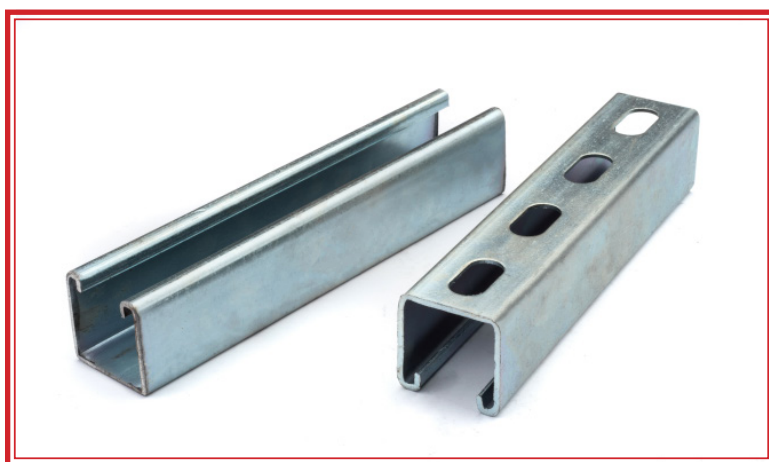


### DESCRIPCIÓN

**Terminación:** Electrolgalvanizado (zincado).

**Opcional proyectos:** Galvanizado en caliente.

**Aplicaciones:** Canalización eléctrica y soporte de cables. Soporte para tuberías y ductos de aire acondicionado. Soporte para paneles solares, etc.



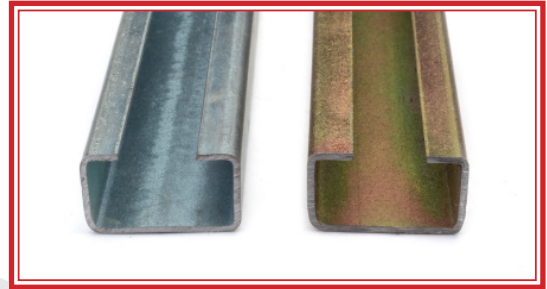
CÓDIGO	ANCHO MM	ALTO MM	LARGO M	ESPESOR MM	FORMATO
RUC41X21X3-1.5	41	21	3	1,5	
RUC41X21X3-1.5-CP	41	21	3	1,5	
RUC41X21X3-2	41	21	3	2	
RUC41X21X3-2-CP	41	21	3	2	
RUC41X41X3-1.5	41	41	3	1,5	
RUC41X41X3-1.5-CP	41	41	3	1,5	
RUC41X41X3-2	41	41	3	2	
RUC41X41X3-2-CP	41	41	3	2	



## RIELES RC TIPO H BRIONES

**Terminación:** Electro galvanizado (zincado).

**Aplicaciones:** Canalización eléctrica y soporte de cables.  
Soporte para tuberías y ductos de aire acondicionado.



CÓDIGO	ANCHO MM	ALTO MM	LARGO M	ESPESOR MM	FORMATO
RC19X35X3-1.5	35	19	3	1,2	
RC19X35X3-1.2	35	19	3	1,5	
RC19X35X3-2	35	19	3	2	

## HILO CORRIDO

### DESCRIPCIÓN

**Versatilidad:** los hilos corridos o varillas “all thread” se utilizan en una amplia variedad de aplicaciones, incluyendo sistemas de soporte, estructuras, maquinarias, entre otras.

**Fácil de cortar y adaptar:** los hilos corridos se pueden cortar y adaptar a cualquier longitud necesaria para ajustarse a las necesidades de la aplicación.

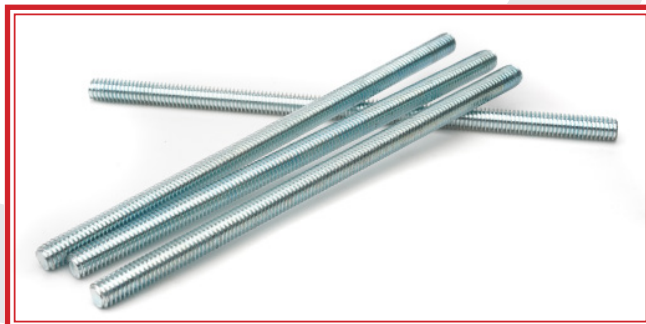
**Alta resistencia y durabilidad:** las varillas están diseñadas para soportar cargas pesadas y tienen una alta resistencia a la tracción y a la corrosión.

**Fácil de instalar:** las varillas se instalan fácilmente utilizando tuercas y arandelas para sujetarlas en su lugar.

**Terminación:** Electro galvanizado.

**Opcional proyectos:** Galvanizado en caliente.

**Medidas disponibles:** 1/4”, 3/8”, 1/2”, 5/8 y M10.





## ACCESORIOS DE MONTAJE



IMÁGEN	PRODUCTO	CÓDIGO	DETALLE
	MORDAZA RIEL RUC 41 MM.	MRUC1/4	Diámetro hilo 1/4 pulgada
		MRUC3/8	Diámetro hilo 3/8 pulgada
		MRUC1/2	Diámetro hilo 1/2 pulgada
	MORDAZA PLACA GUÍA RIEN RUC	PG1/4	Diámetro hilo 1/4 pulgada
		PG3/8	Diámetro hilo 3/8 pulgada
		PG1/2	Diámetro hilo 1/2 pulgada
	PERNO GUÍA PARA RIEL RUC, 40MM DE LARGO	PGRUC-M8	Diámetro perno 8 mm
		PGRUC-M10	Diámetro perno 10 mm
	TUERCA RESORTE RIEL RUC <b>21MM</b>	TR3/8-41X21	Diámetro hilo 3/8 pulgada
		TR1/2-41X21	Diámetro hilo 1/2 pulgada
	TUERCA RESORTE RIEL RUC <b>41MM</b>	TR3/8-41X41	Diámetro hilo 3/8 pulgada
		TR1/2-41X41	Diámetro hilo 1/2 pulgada



## ACCESORIOS DE MONTAJE

IMÁGEN	PRODUCTO	CÓDIGO	DETALLE
	TACO DE ANCLAJE ROSCA UNC ZINCADO	TA1/4	Diámetro hilo 1/4 pulgada
		TA3/8	Diámetro hilo 3/8 pulgada
		TA1/2	Diámetro hilo 1/2 pulgada
	TUERCA UNIÓN PARA HILO CORRIDO	TU1/4	Diámetro 1/4 pulgada
		TU3/8	Diámetro 3/8 pulgada
		TU1/2	Diámetro 1/2 pulgada
		TU5/8	Diámetro 5/8 pulgada
	TUERCA HEXAGONAL UNC ZINCADO	TH1/4	Diámetro 1/4 pulgada
		TH3/8	Diámetro 3/8 pulgada
		TH1/2	Diámetro 1/2 pulgada
		TH5/8	Diámetro 5/8 pulgada
	GOLILLA PLANA G2 ZINCADA	GZ1/4	Diámetro 1/4 pulgada
		GZ3/8	Diámetro 3/8 pulgada
		GZ1/2	Diámetro 1/2 pulgada
		GZ5/8	Diámetro 5/8 pulgada
	GOLILLA DE PRESIÓN G2 ZINCADA	GPZ1/4	Diámetro 1/4 pulgada
		GPZ3/8	Diámetro 3/8 pulgada
		GPZ1/2	Diámetro 1/2 pulgada
		GPZ5/8	Diámetro 5/8 pulgada



IMÁGEN	PRODUCTO	CÓDIGO	DETALLE
	PERNO DE ANCLAJE 3/8" X 3" y 3/8 X 5"	PE3/8X3 PE3/8X5	Diámetro 3/8 pulgada, largo 3" y 5"
	SOPORTE VERTICAL PARA RIELES RUC	SVRUC	Soporte diseñado para riel RUC de 41x41mm y 41x21mm
	ANCLAJE DE VIGA PARA RIEL RUC	AVRUC	3-3/8"
	ESCUADRA 90° CONECTORA RIEL RUC	EC90RUC	



## ACCESORIOS DE MONTAJE

IMÁGEN	PRODUCTO	CÓDIGO	DETALLE
	TUERCA RAPIDA ½" PARA RIEL RUC CON GUIA PLASTICA	TRRUC1/2	
	PERNO HEXAGONAL	PH1/2	



[www.safe-energy.cl](http://www.safe-energy.cl)



[contacto@safe-energy.cl](mailto:contacto@safe-energy.cl)



56-2 2621 6006 / 56-9 4247 6470



Av. México 1199, Recoleta - Santiago